

Задвижка чугунная фланцевая под электропривод 30ч906бр

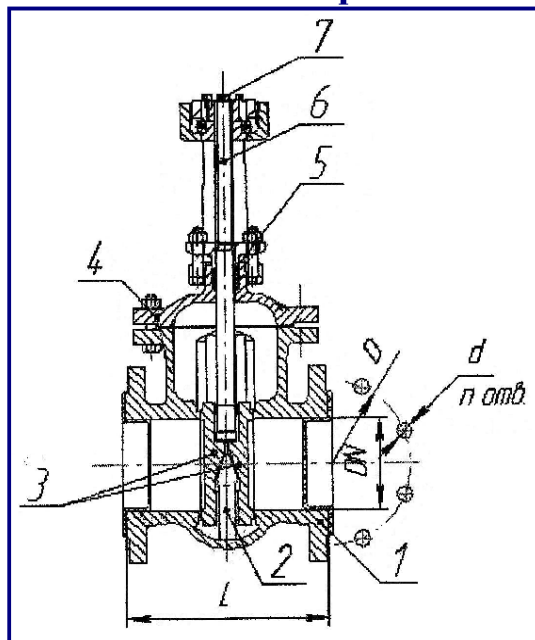
Задвижка чугунная фланцевая параллельная устанавливается в качестве запорного устройства на трубопроводах транспортирующих различные среды: воду, пар, нефтепродукты, масло, мазут



Технические данные

Условный проход, Ду	50	80	100	125	150	200	250	300	400
Тип задвижки	параллельная двухдисковая с выдвигным шпинделем								
Присоединение	фланцевое ГОСТ								
Рабочее давление Pp	1,0 МПа (10 кг/см ²)								
Рабочая среда	вода, пар до 225 °С, нефтепродукты, масло, мазут до 90°С								
Температура окружающей среды	+1 гр С до +35 гр С								
Герметичность затвора	класс "Д" по ГОСТ 9544-93								
Привод	электрический								
Материал									
- корпус	чугун								
- уплотнительная поверхность	латунь ЛС59 ГОСТ1412-85								

Конструкция задвижки 30ч906бр



1	- корпус
2	- клин
3	- диски
4	- крышка
5	- узел сальника
6	- шпindelь
7	- муфта кулачковая

Наименование	Ду, мм	Стр. длина, мм	Высота, мм	Масса, с эл/прив кг	Цена с НДС, руб
Задвижка 30ч906бр под электропривод	50	180	270	18	2563
	80	210	480	26	3600
	100	230	1042	65	4125
	150	280	1195	98	6550
	200	330	1166	165	11600
	250	450	1324	240	19950
	300	500	1494	287	26875
	400	600	1839	492	60538